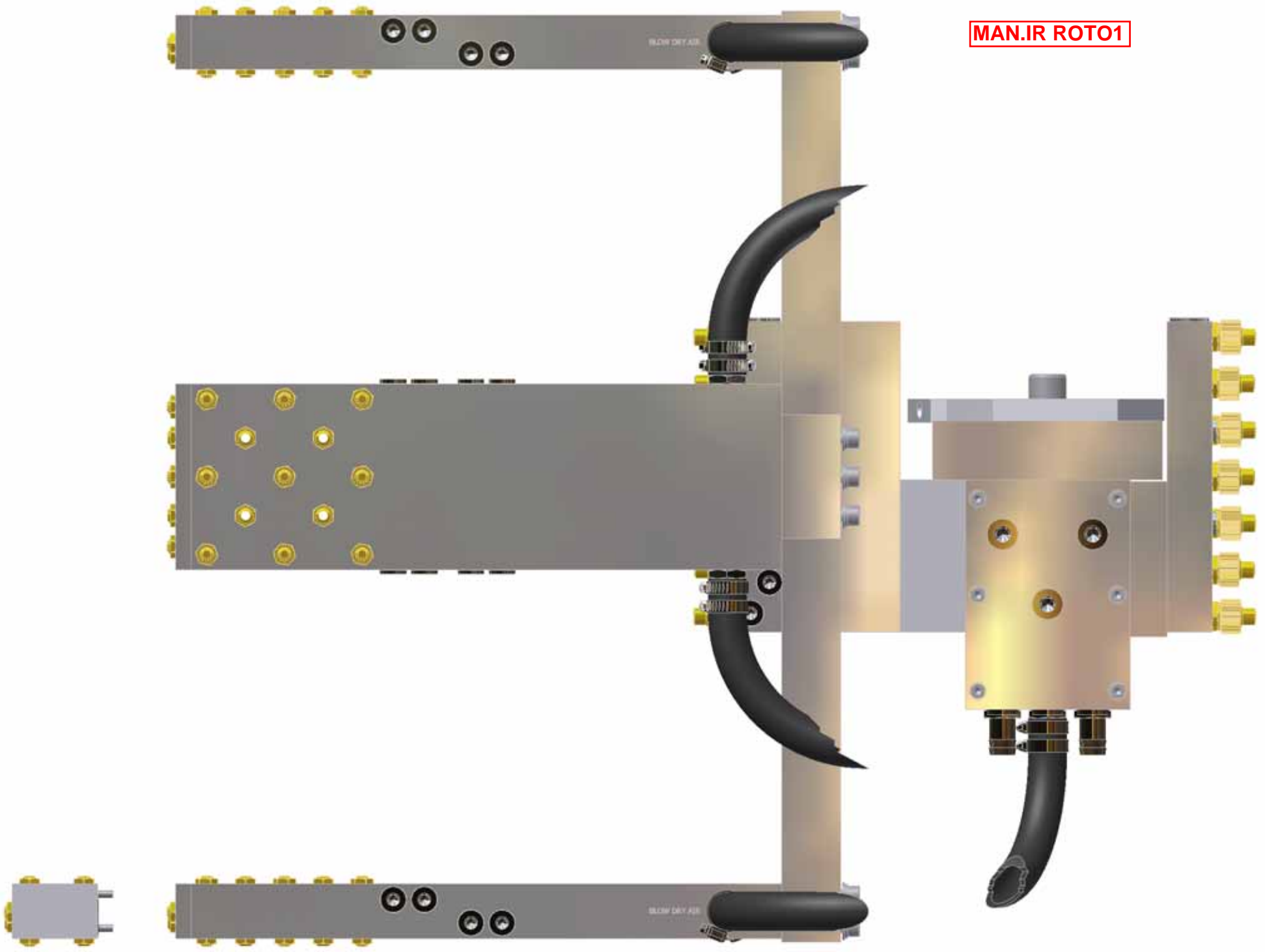
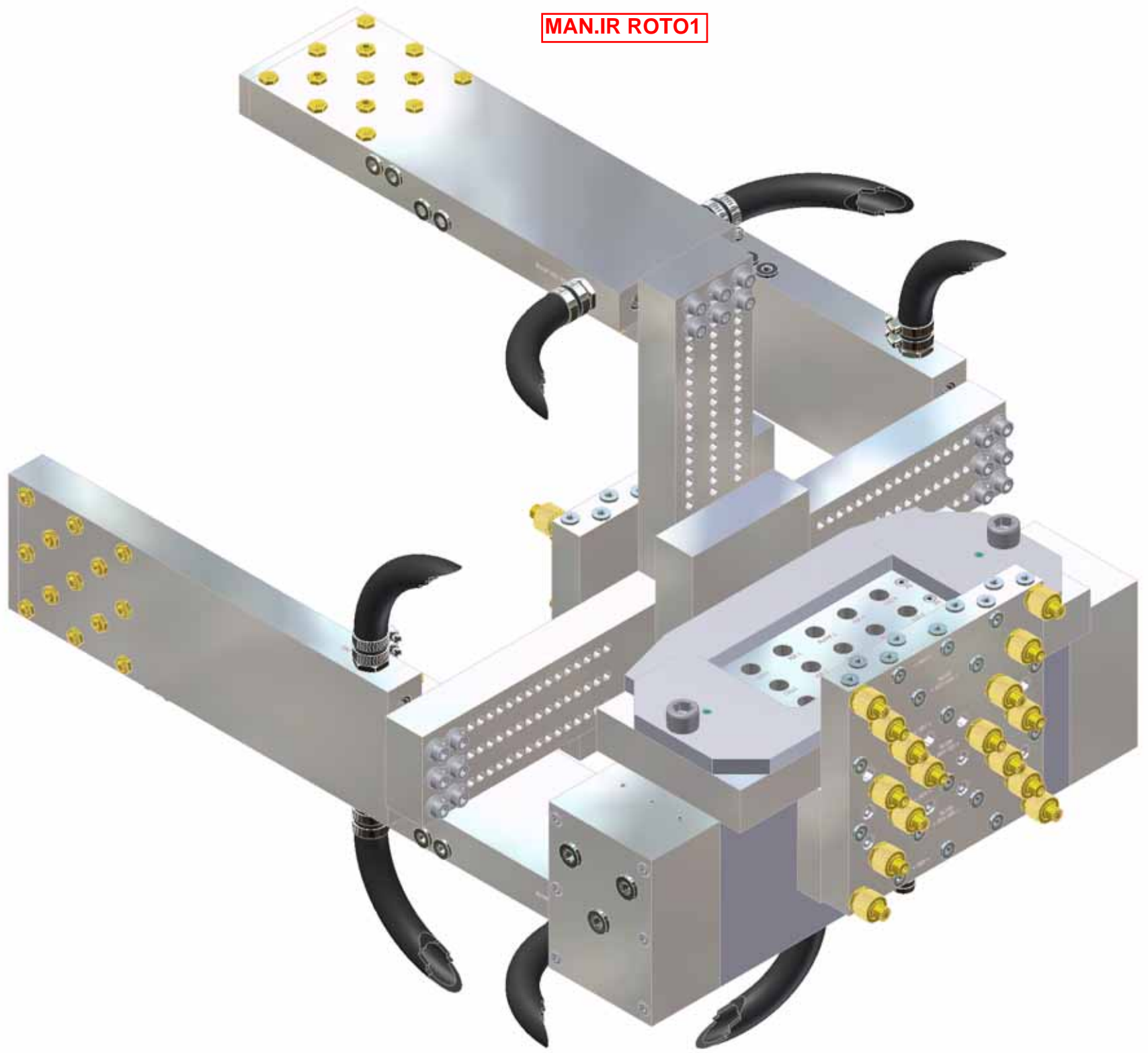


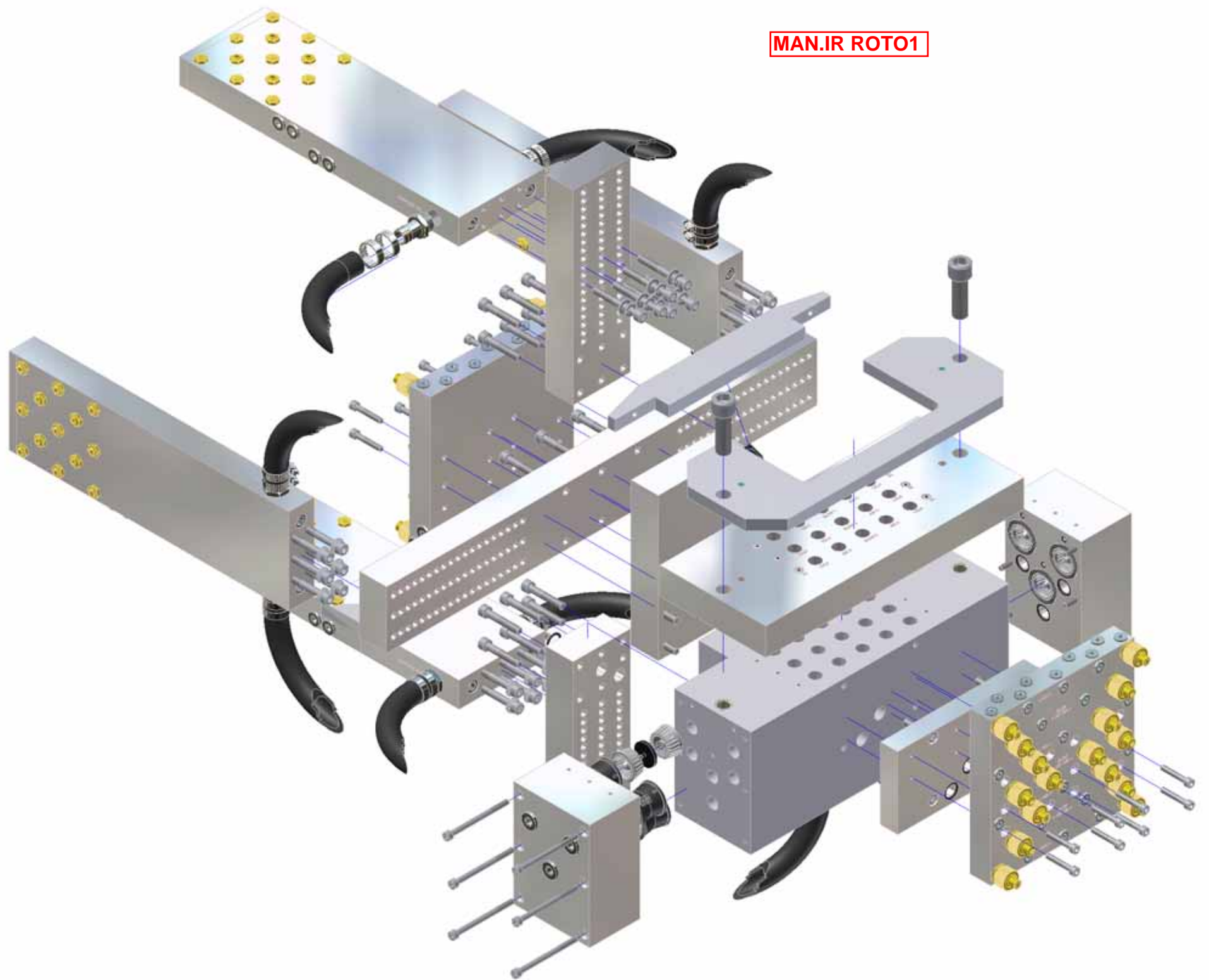
MAN.IR ROTO1



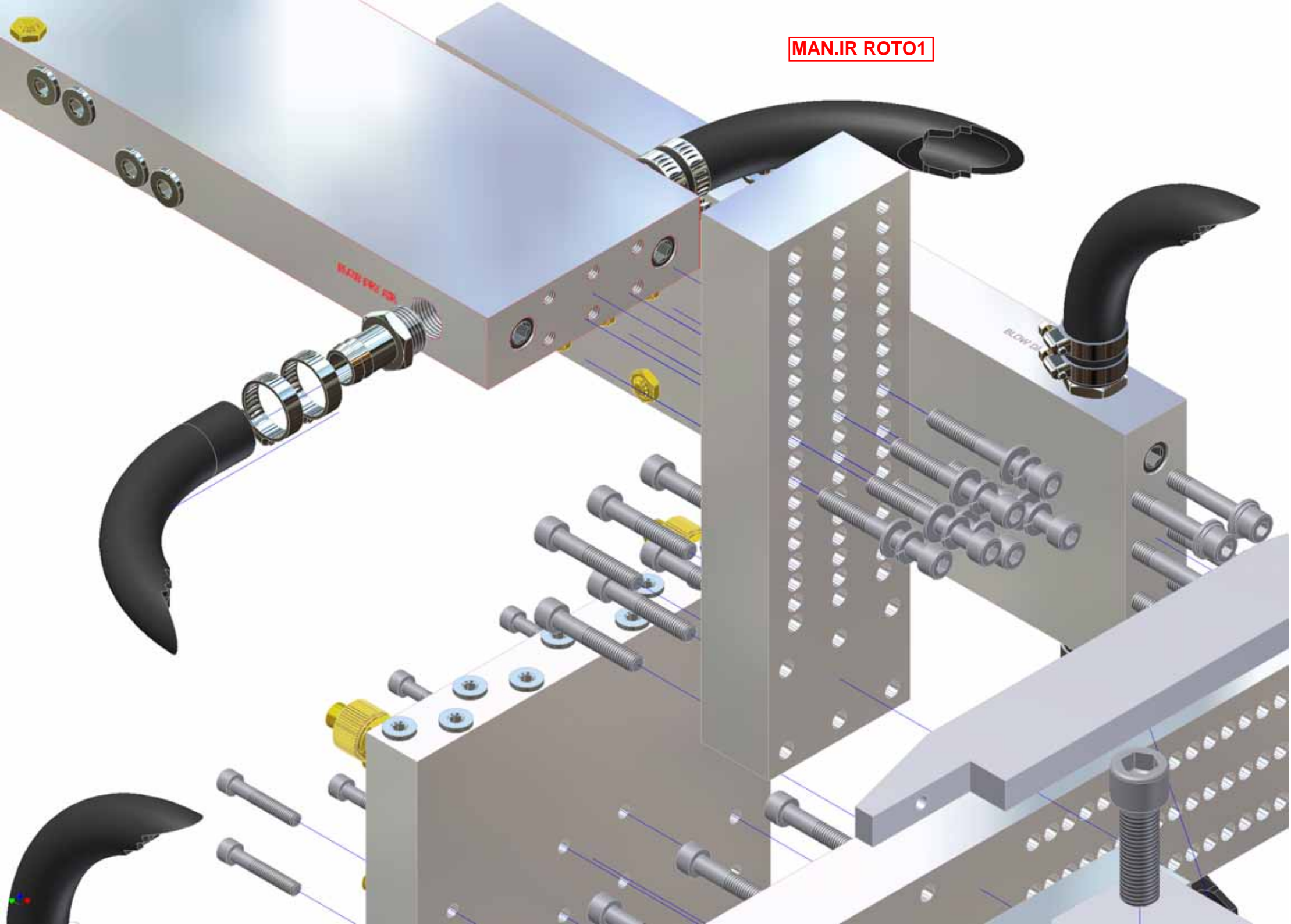
MAN.IR ROT01



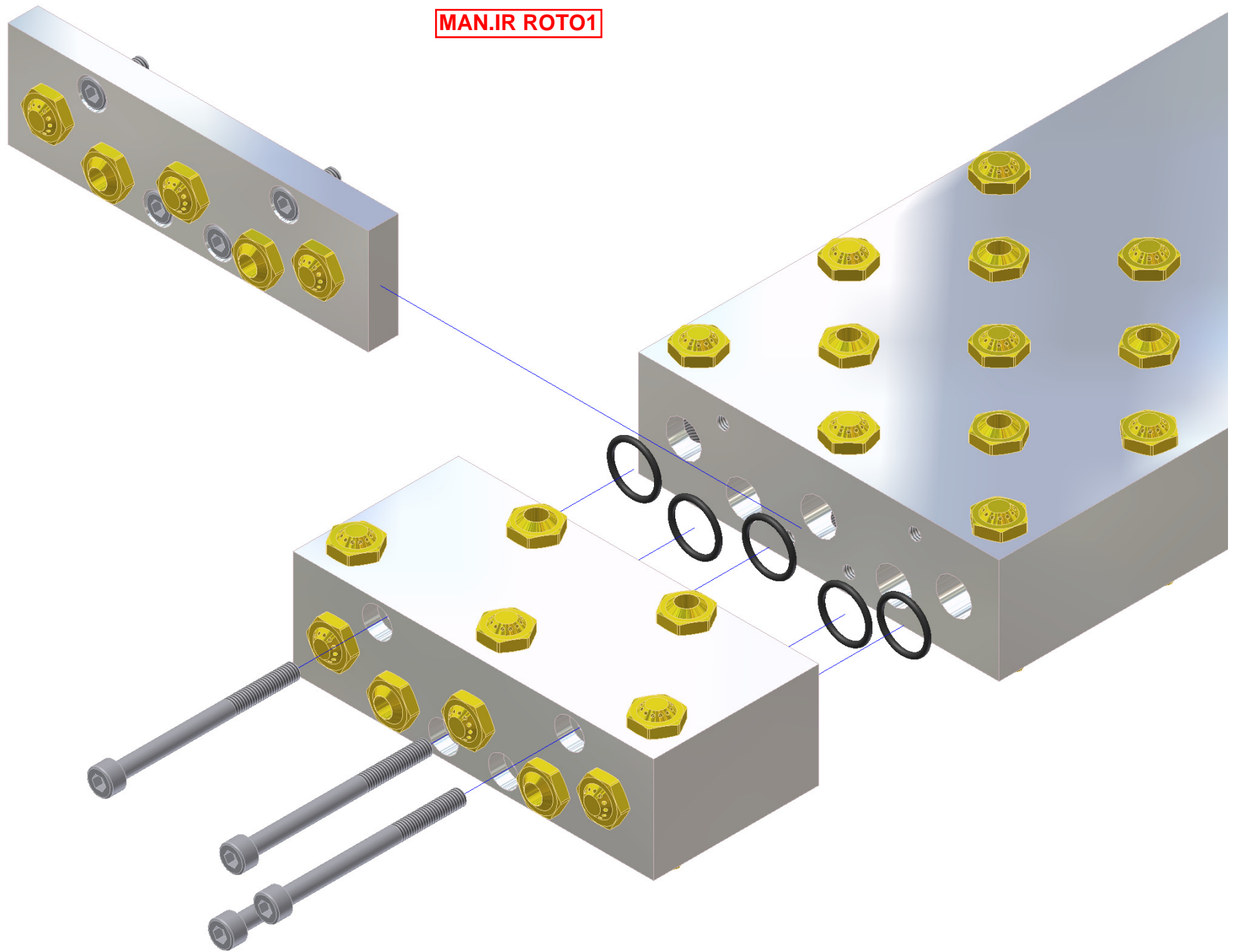
MAN.IR ROT01

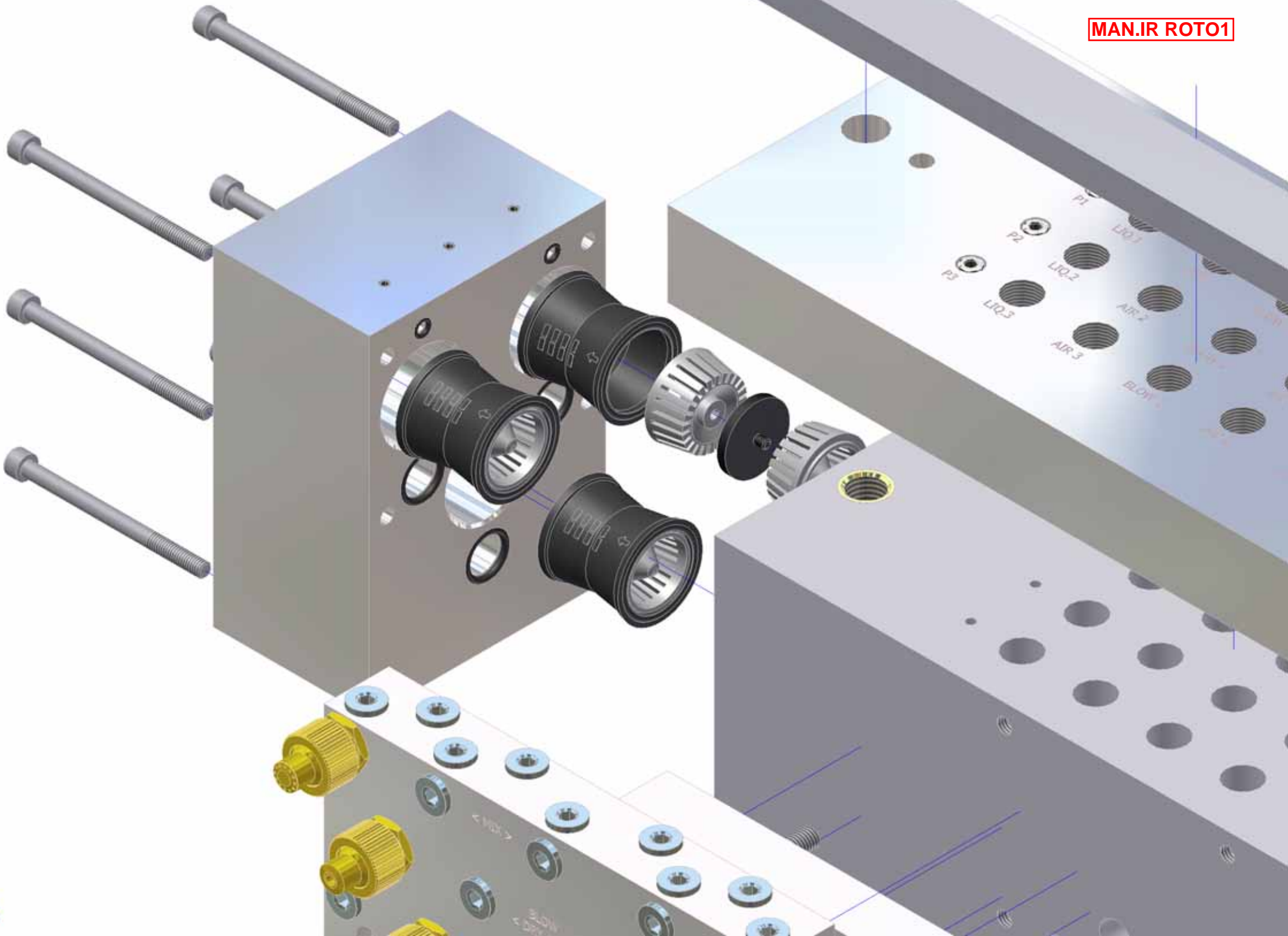


MAN.IR ROTO1

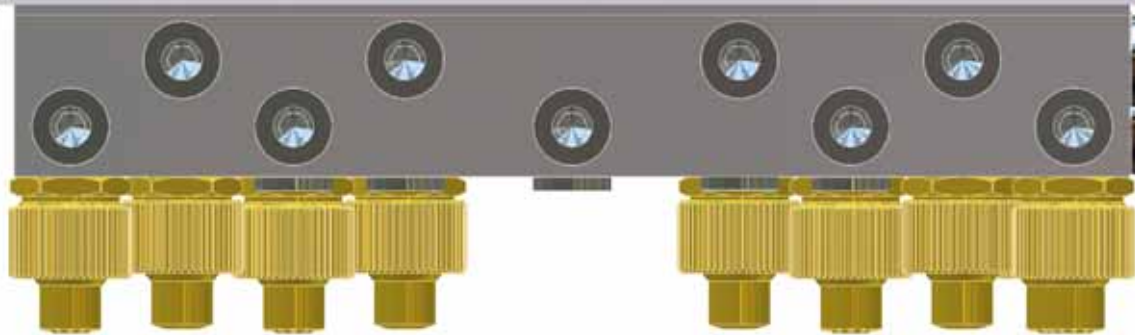


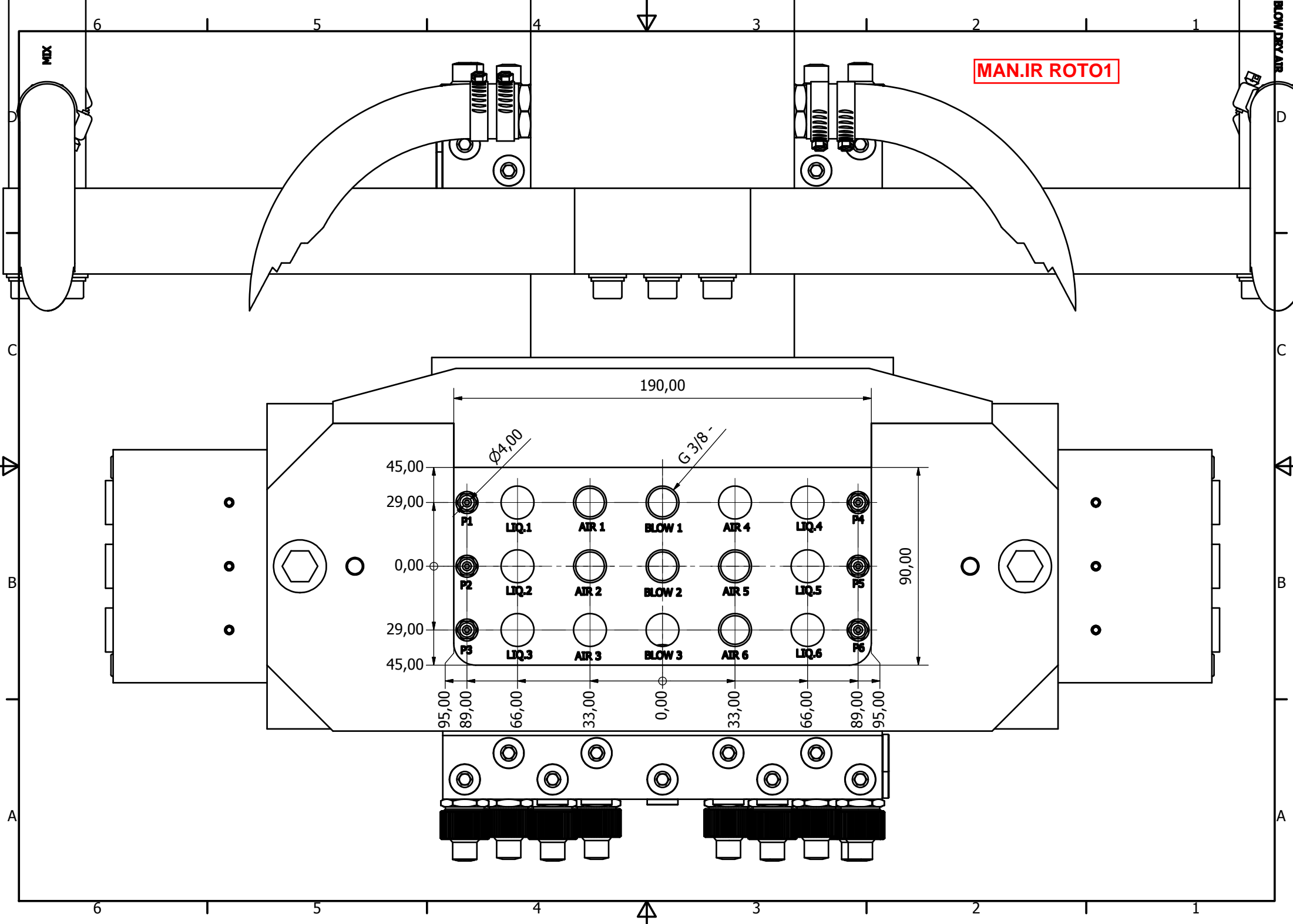
MAN.IR ROTO1

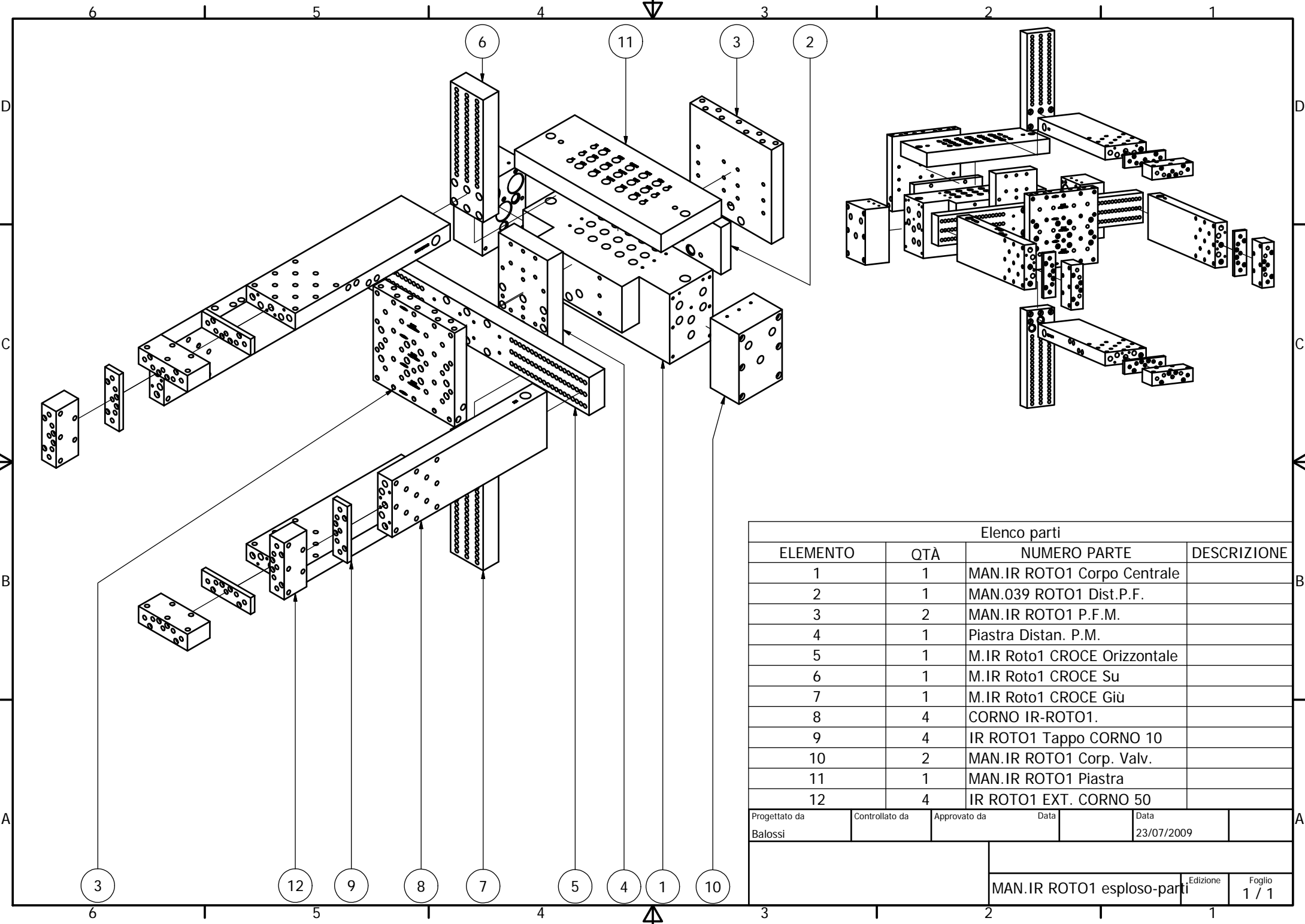




MAN.IR ROT01







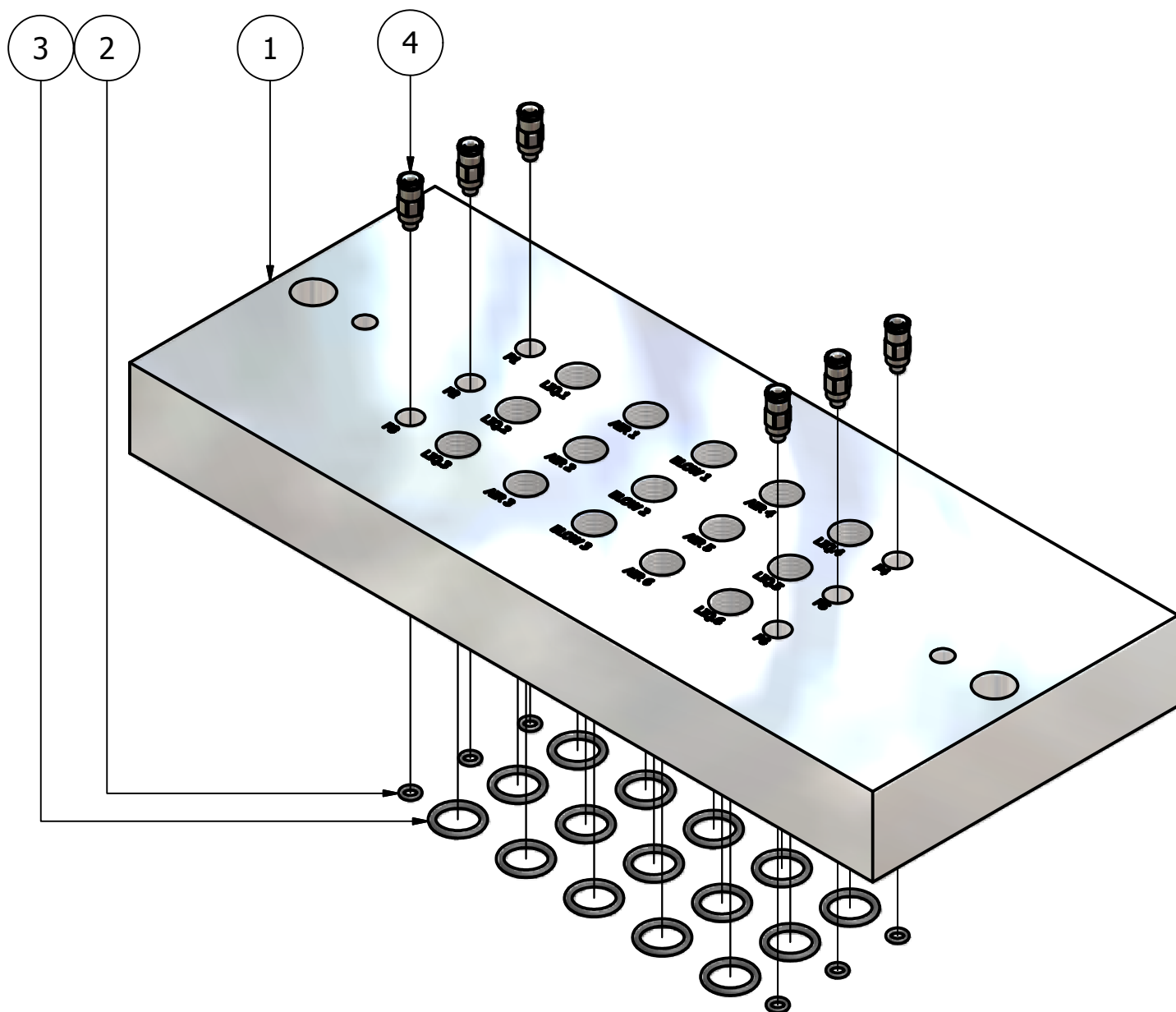
Elenco parti

ELEMENTO	QTÀ	NUMERO PARTE	DESCRIZIONE
1	1	MAN.IR ROTO1 Corpo Centrale	
2	1	MAN.039 ROTO1 Dist.P.F.	
3	2	MAN.IR ROTO1 P.F.M.	
4	1	Piastra Distan. P.M.	
5	1	M.IR Roto1 CROCE Orizzontale	
6	1	M.IR Roto1 CROCE Su	
7	1	M.IR Roto1 CROCE Giù	
8	4	CORNO IR-ROTO1.	
9	4	IR ROTO1 Tappo CORNO 10	
10	2	MAN.IR ROTO1 Corp. Valv.	
11	1	MAN.IR ROTO1 Piastra	
12	4	IR ROTO1 EXT. CORNO 50	

Progettato da Balossi	Controllato da	Approvato da	Data	Data 23/07/2009
--------------------------	----------------	--------------	------	--------------------

MAN. IR ROTO 1

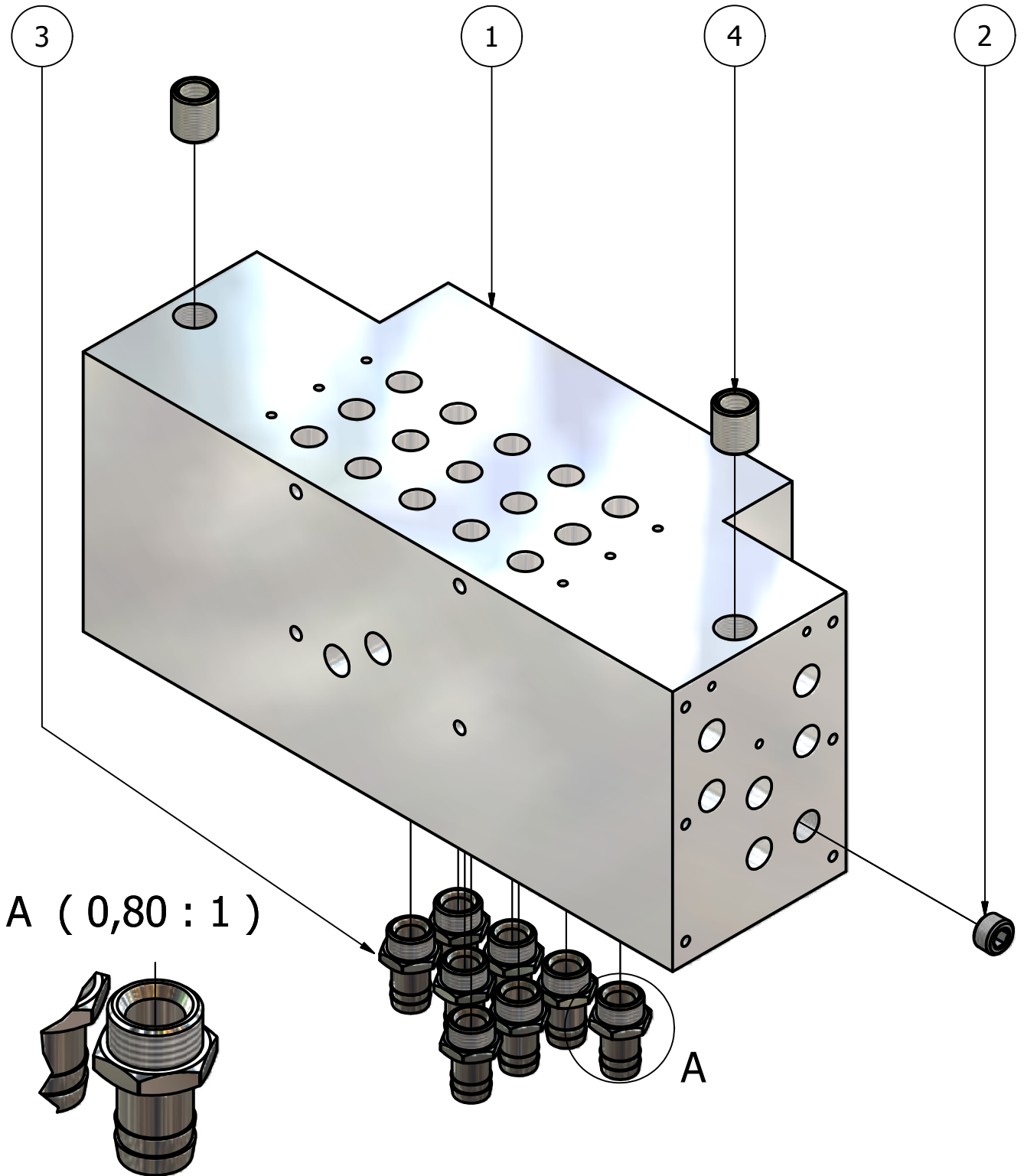
Piastra



Elenco parti			
ELEMENTO	QTÀ	NUMERO PARTE	DESCRIZIONE
1	1	MAN.IR ROTO1 Piastra	
2	6	O-Ring 2018 (3,68x1.78)	
3	15	O-Ring 119 (15,08x2,62)	
4	6	CAMOZZI 6512 4-M5	

MAN. IR ROTO 1

Corpo Centrale

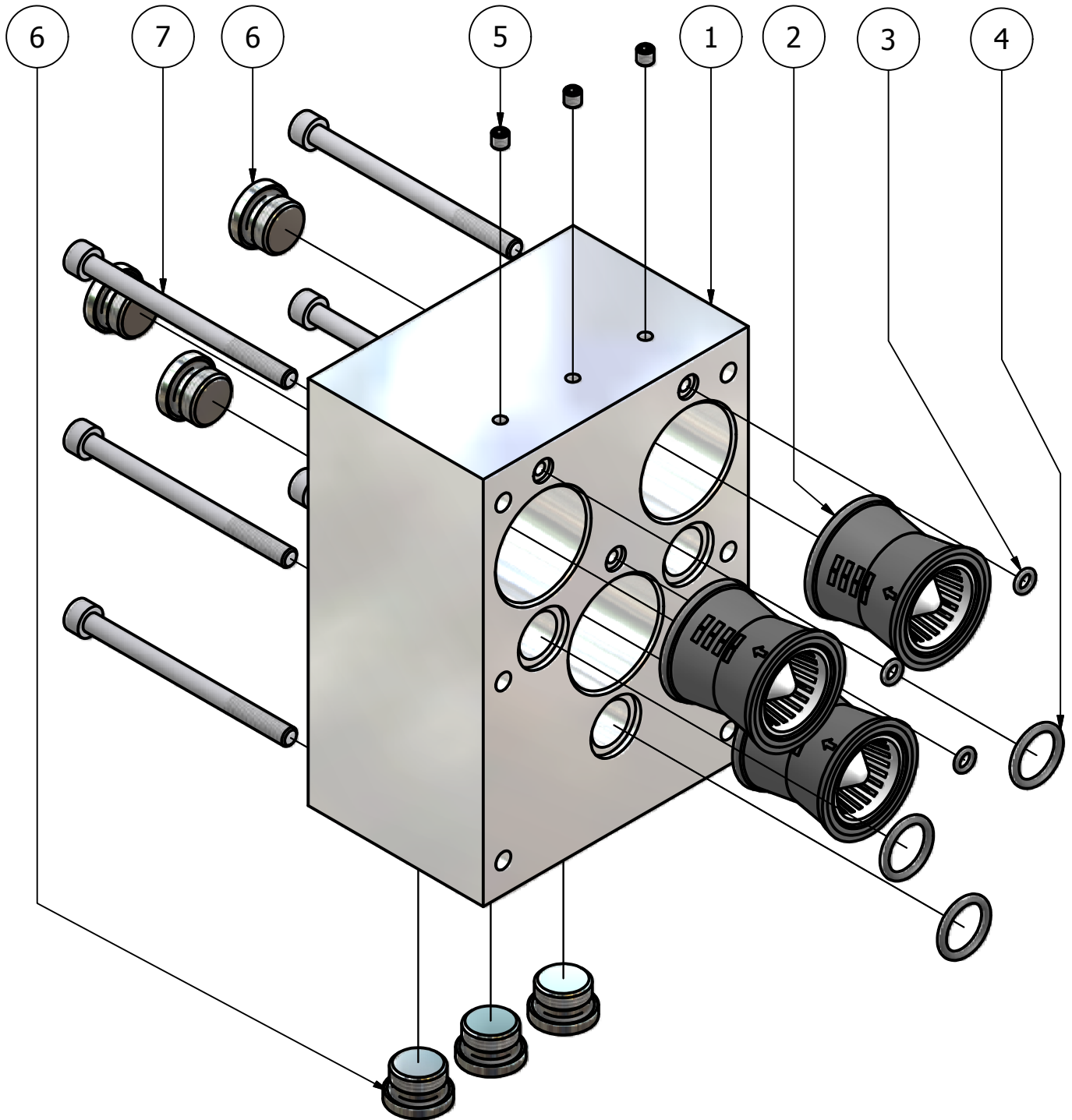


Elenco parti

ELEMENTO	QTÀ	NUMERO PARTE	DESCRIZIONE
1	1	MAN.IR ROTO1 Corpo Valv.	
2	1	GRANO 3-8 G	
3	8	Portagomma Ø 16 1-2G.	
4	2	BOCCOLA M16-M20x2	

MAN. IR ROTO 1

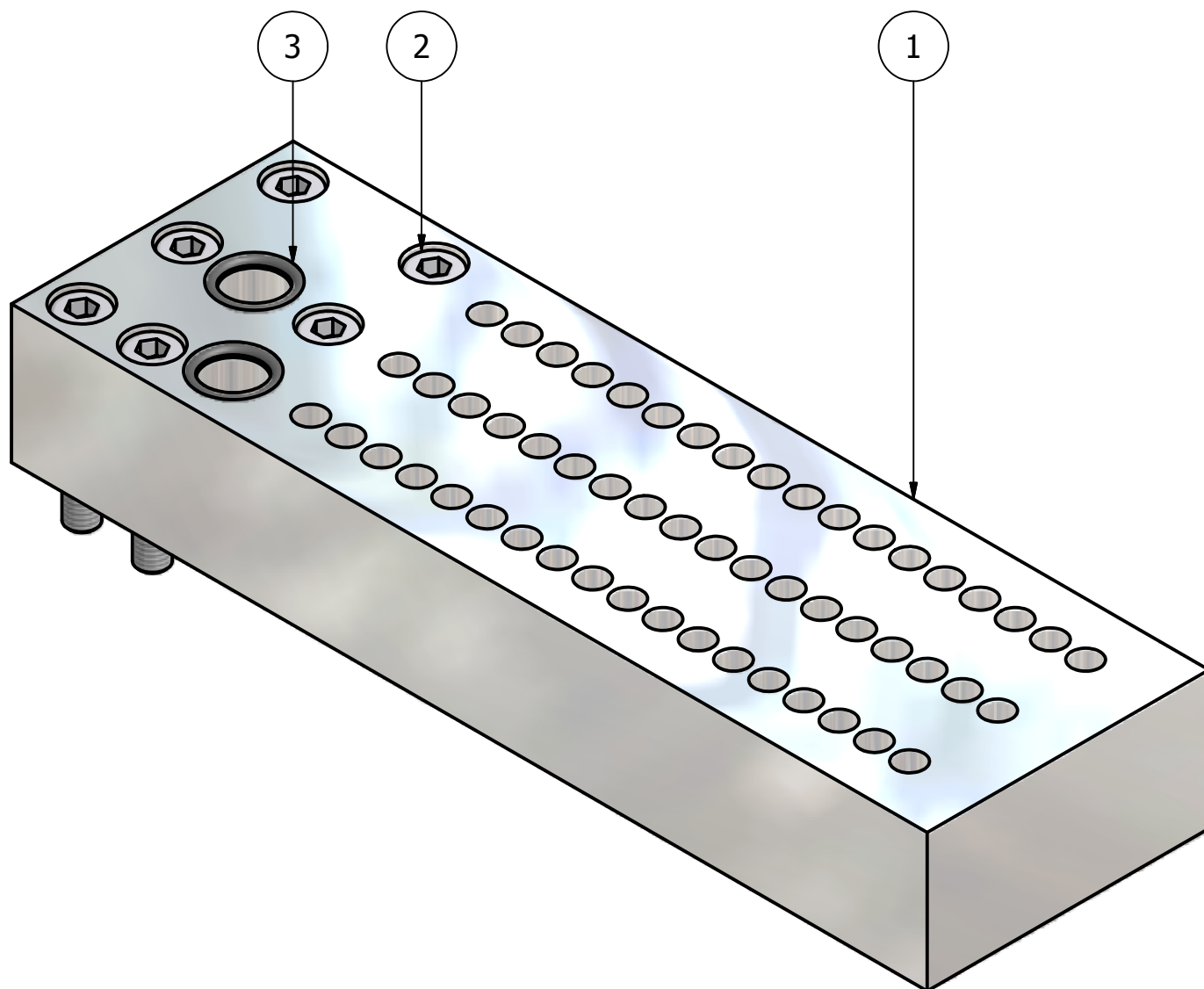
Corpo Valvole



Elenco parti			
ELEMENTO	QTÀ	NUMERO PARTE	DESCRIZIONE
1	1	MAN.IR ROTO1 Corp. Valv.	
2	3	Vivola Diaframma	
3	3	O-Ring 2018 (3,68x1.78)	
4	3	O-Ring 119 (15,08x2,62)	
5	3	GRANO M5x5	
6	6	TAPPO 3-8 OR INCASSATO	
7	6	ANSI B18.3.1M - M6x1 x 80	Vite forgiata a testa incassata x Metrico

MAN. IR ROTO 1

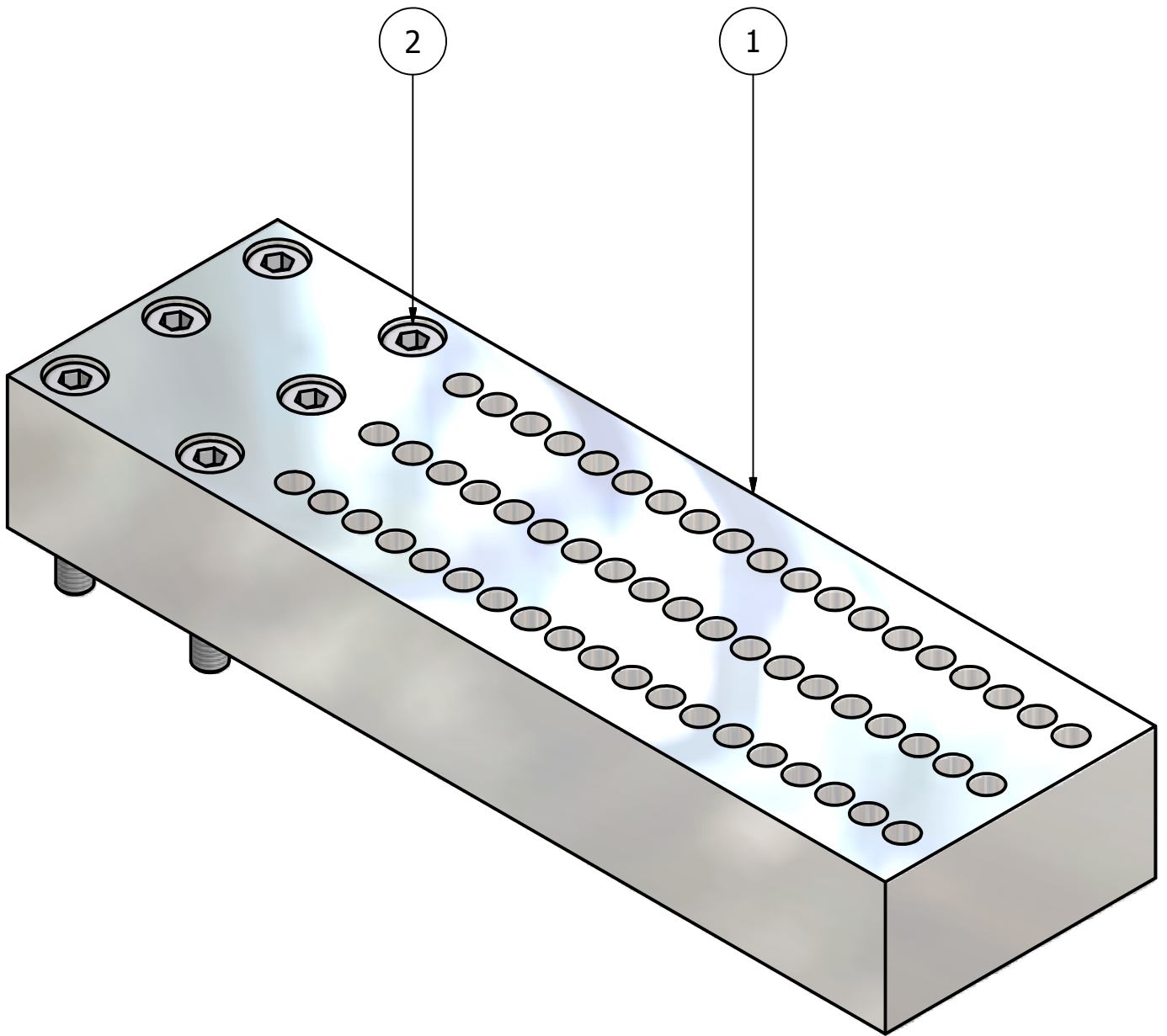
Croce Giù



Elenco parti			
ELEMENTO	QTÀ	NUMERO PARTE	DESCRIZIONE
1	1	M.IR Roto1 CROCE Giù	
2	6	DIN 912 - M8 x 45	Vite a testa cilindrica
3	2	O-Ring 119 (15,08x2,62)	

MAN. IR ROTO 1

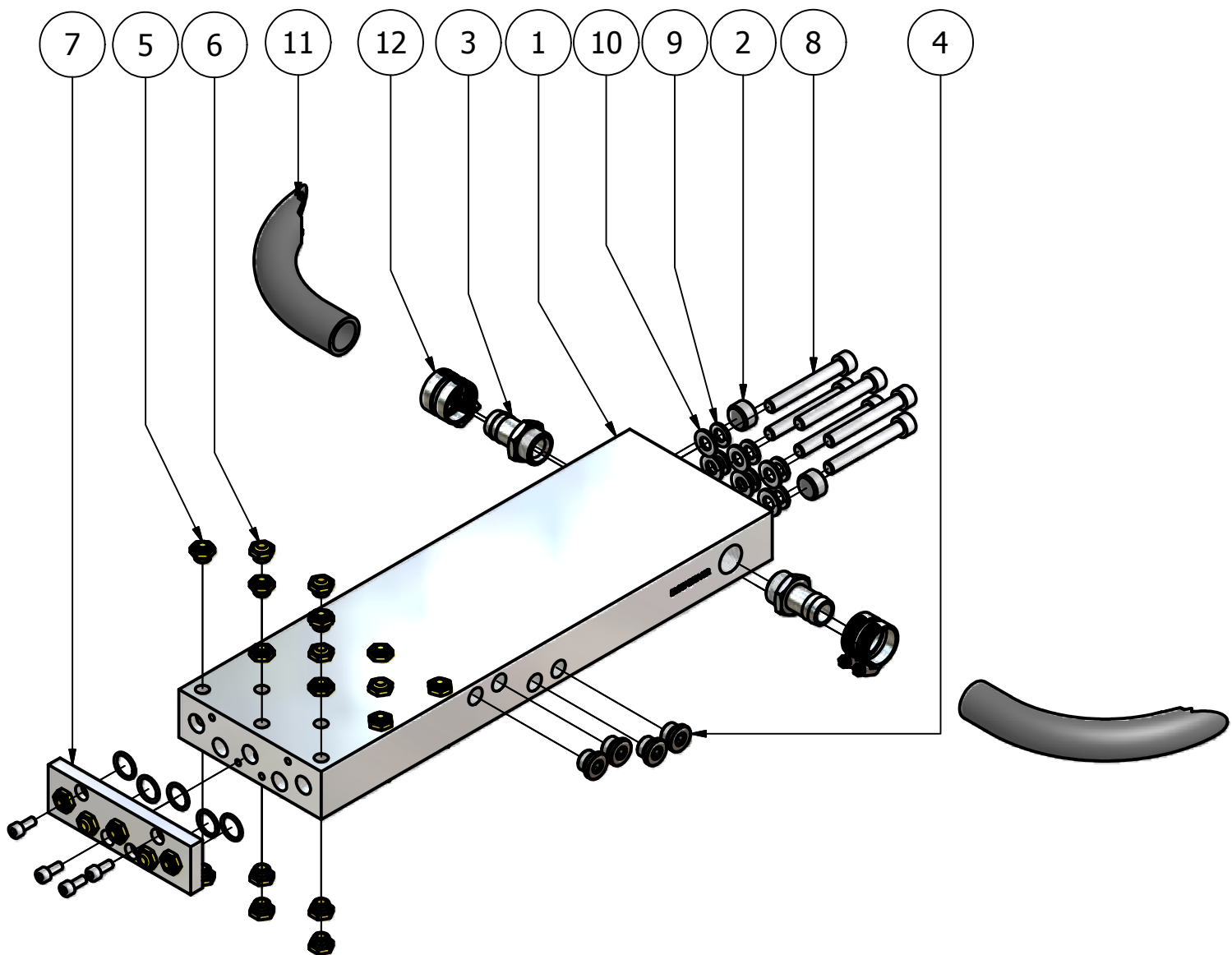
Croce Sù



Elenco parti			
ELEMENTO	QTÀ	NUMERO PARTE	DESCRIZIONE
1	1	M.IR Roto1 CROCE Su	
2	6	DIN 912 - M8 x 45	Vite a testa cilindrica

MAN. IR ROTO 1

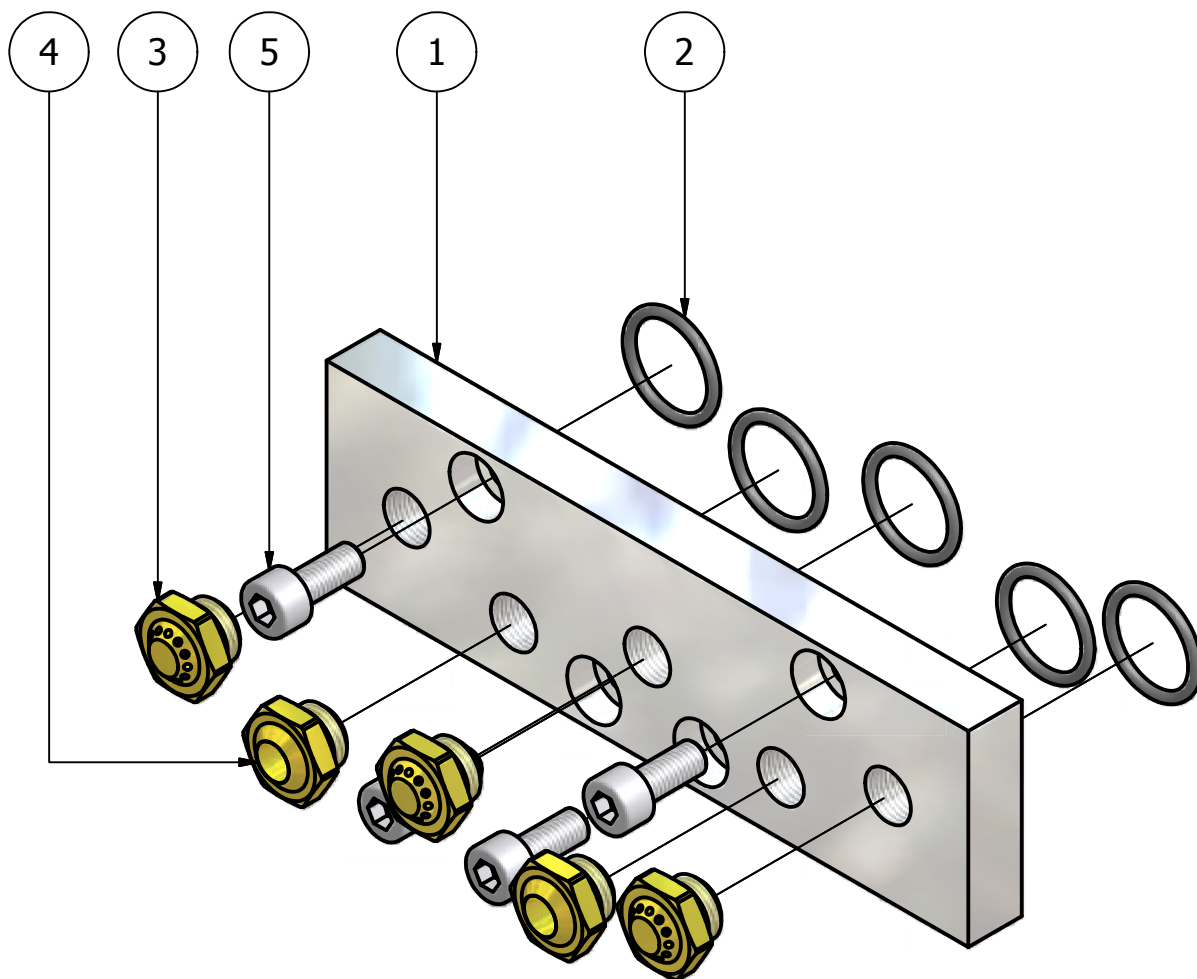
Corno



Elenco parti			
ELEMENTO	QTÀ	NUMERO PARTE	DESCRIZIONE
1	1	CORNO IR-ROTO1.	
2	2	GRANO 3-8 G	
3	2	Portagomma 16 1-2G.	
4	4	TAPPO 1-4 OR INCASSATO	
5	18	MINIJET 1-8 12-90°	
6	8	MINIJET 1-8 M4	
7	1	IR ROTO1 Tappo CORNO 10-	
8	6	DIN 912 - M8 x 60	Vite a testa cilindrica
9	6	UNI 8839 - A 8	Rondella elastica
10	6	UNI 6592 - 8,4 x 17	Rondella
11	2	TUBO22x16	
12	4	FASCETTA	

MAN. IR ROTO 1

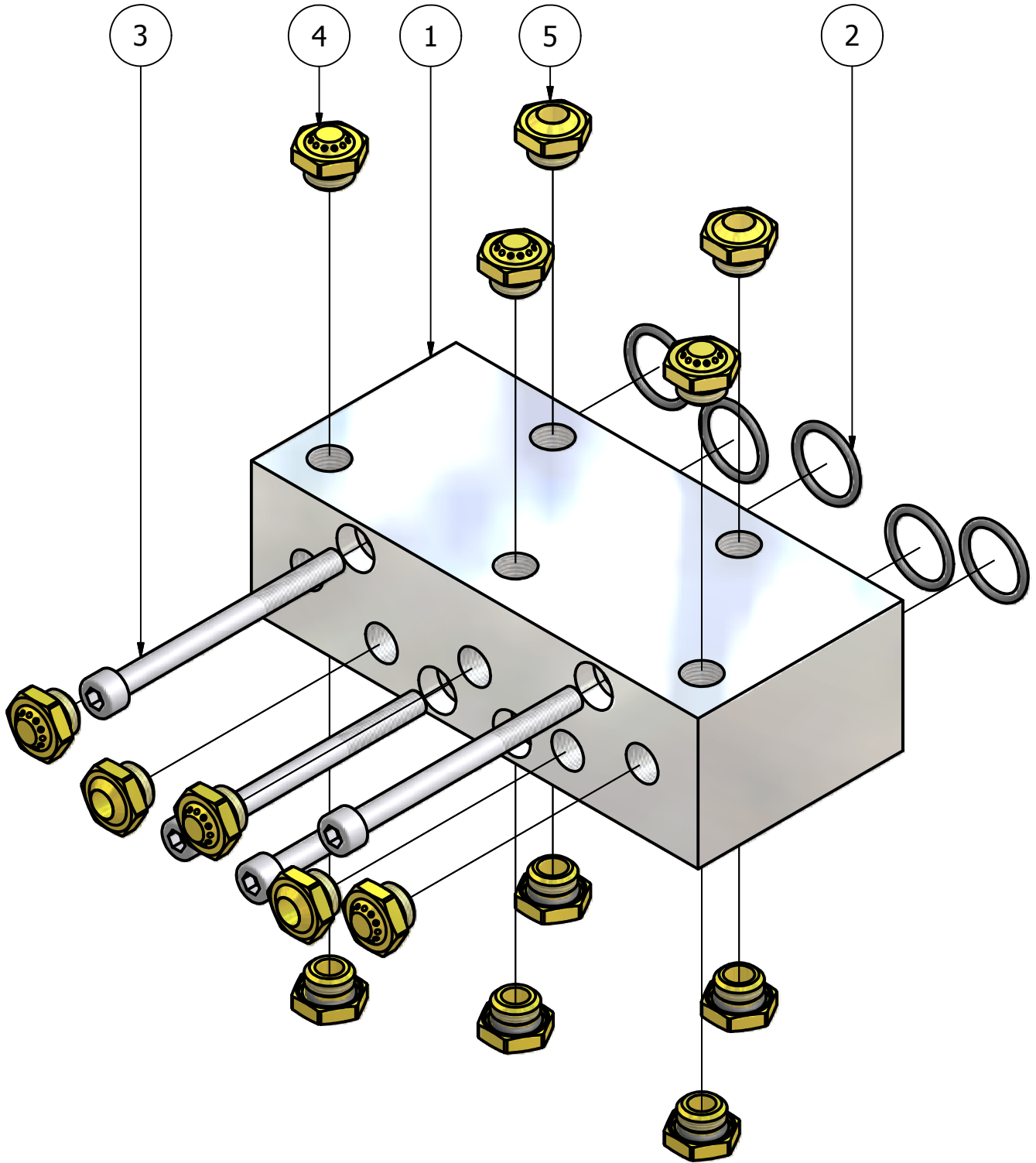
Tappo Corno 10



Elenco parti			
ELEMENTO	QTÀ	NUMERO PARTE	DESCRIZIONE
1	1	IR ROTO1 Tappo CORNO 10	
2	5	O-Ring 2056 (14x1.78)	
3	3	MINIJET 1-8 12-90°	
4	2	MINIJET 1-8 M4	
5	4	DIN 912 - M5 x 12	Vite a testa cilindrica

MAN. IR ROTO 1

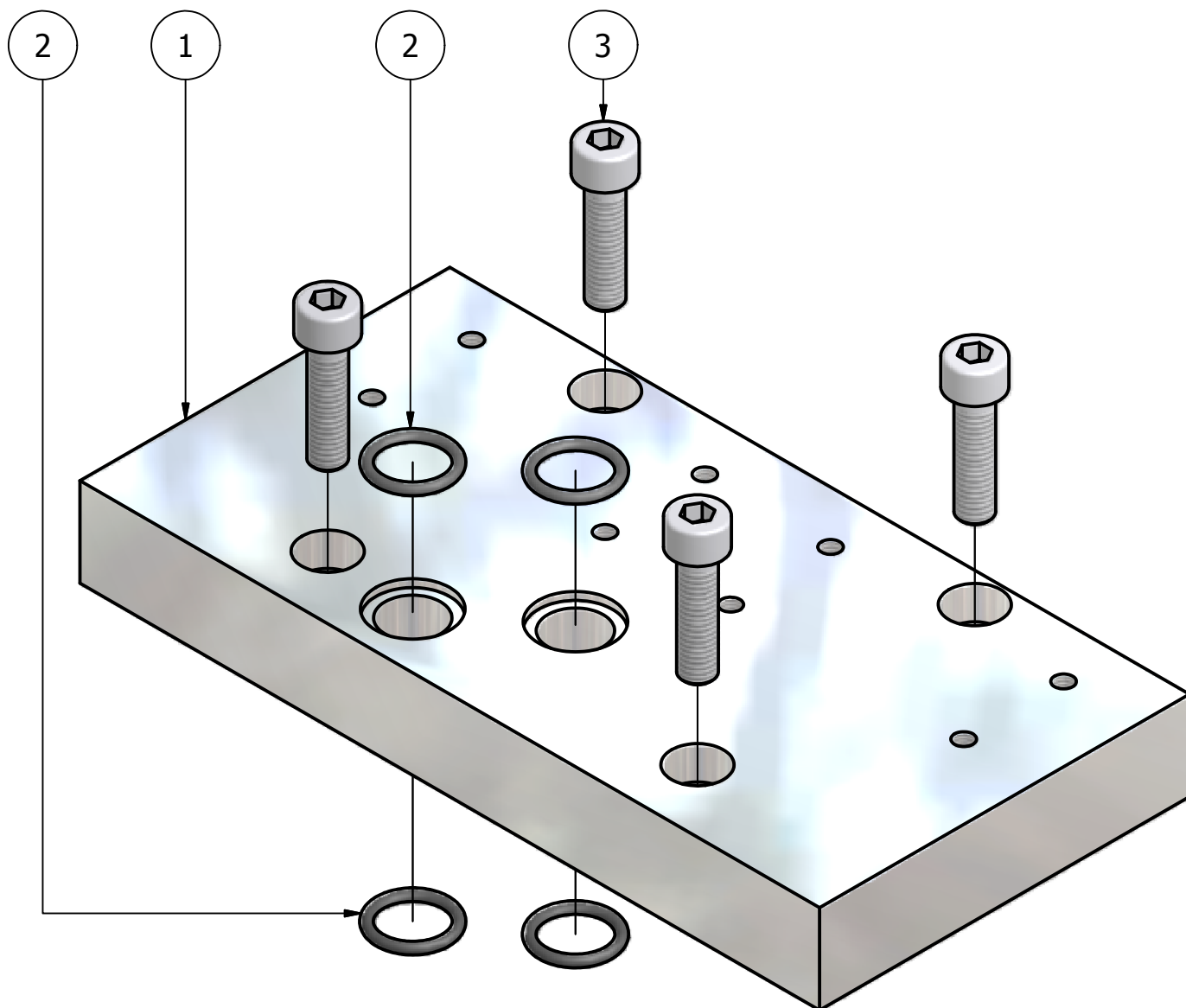
Extension Corno 50



Elenco parti			
ELEMENTO	QTÀ	NUMERO PARTE	DESCRIZIONE
1	1	IR ROTO1 EXT. CORNO 50	
2	5	O-Ring 2056 (14x1.78)	
3	4	ANSI B18.3.1M - M5x0,8 x 60	Vite forgiata a testa incassata x Metrico
4	9	MINIJET 1-8 12-90°	
5	6	MINIJET 1-8 M4	

MAN. IR ROTO 1

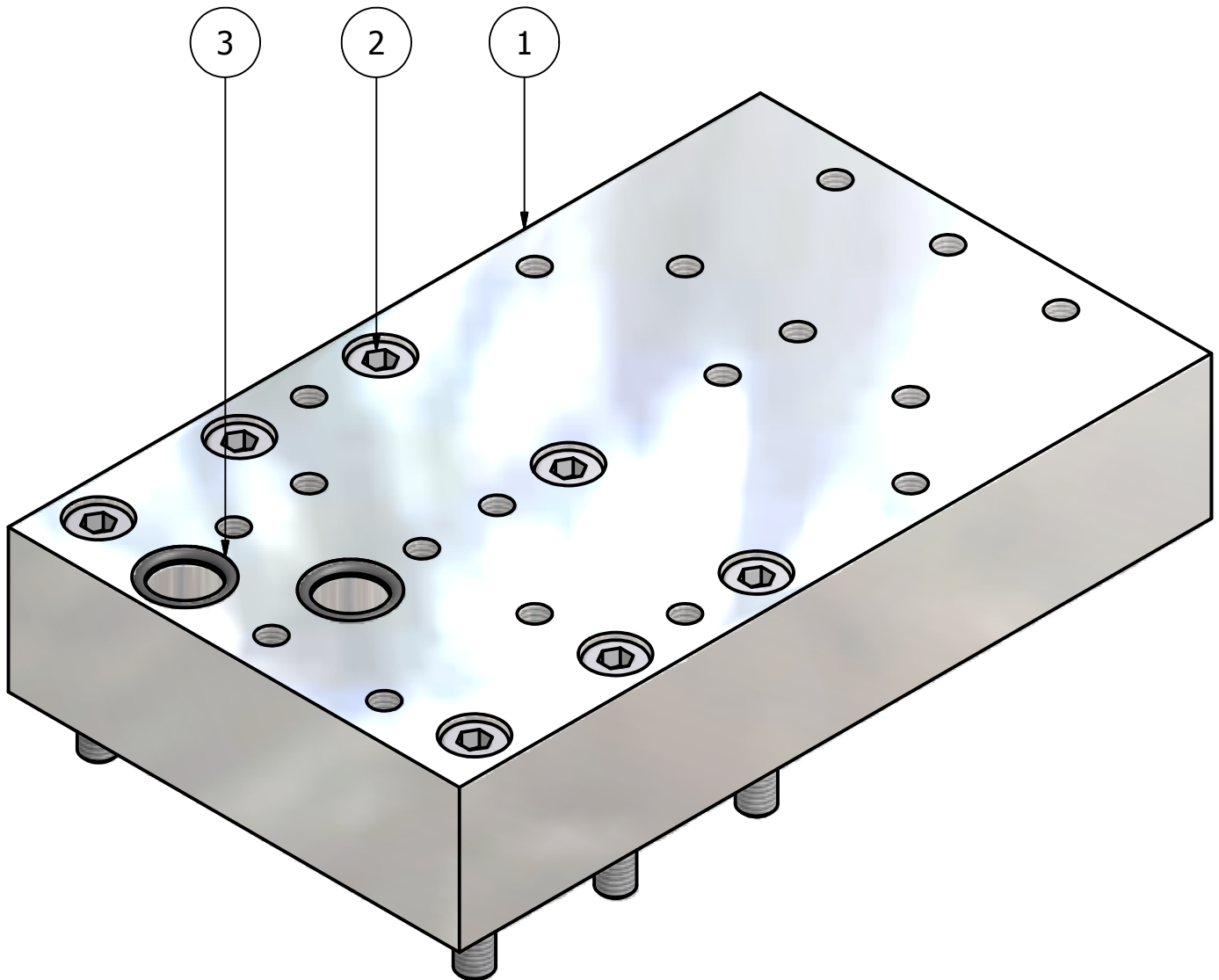
Distanziale Piano Fisso



Elenco parti			
ELEMENTO	QTÀ	NUMERO PARTE	DESCRIZIONE
1	1	MAN.039 ROTO1 Dist.P.F.	
2	4	O-Ring 119 (15,08x2,62)	
3	4	DIN 912 - M8 x 30	Vite a testa cilindrica

MAN.IR ROTO 1

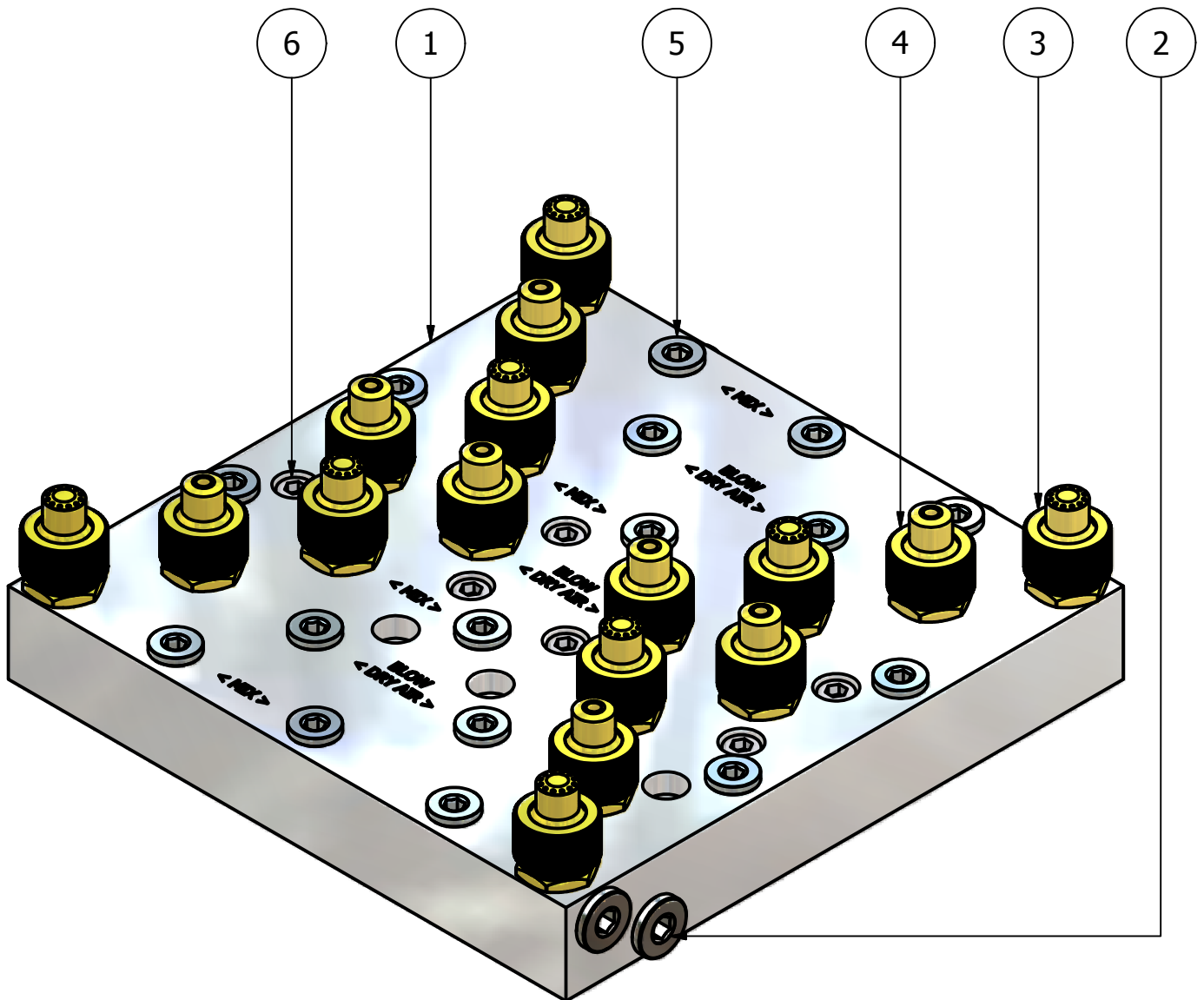
Piastra distanziale piano mobile



Elenco parti			
ELEMENTO	QTÀ	NUMERO PARTE	DESCRIZIONE
1	1	Piastra Distan. P.M.	
2	7	DIN 912 - M8 x 45	Vite a testa cilindrica
3	5	O-Ring 119 (15,08x2,62)	

MAN. IR ROTO 1

Piano Fisso/Mobile

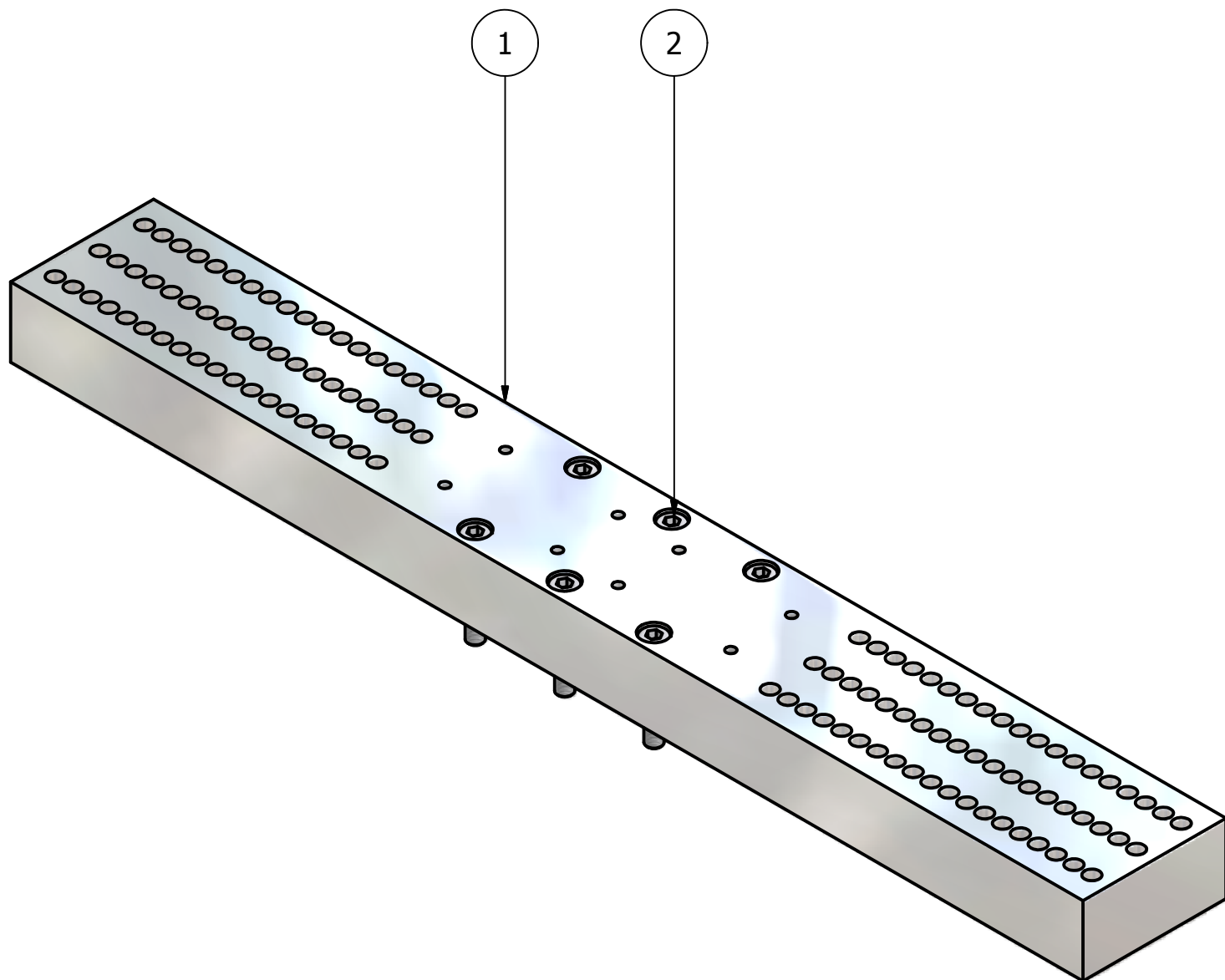


Elenco parti

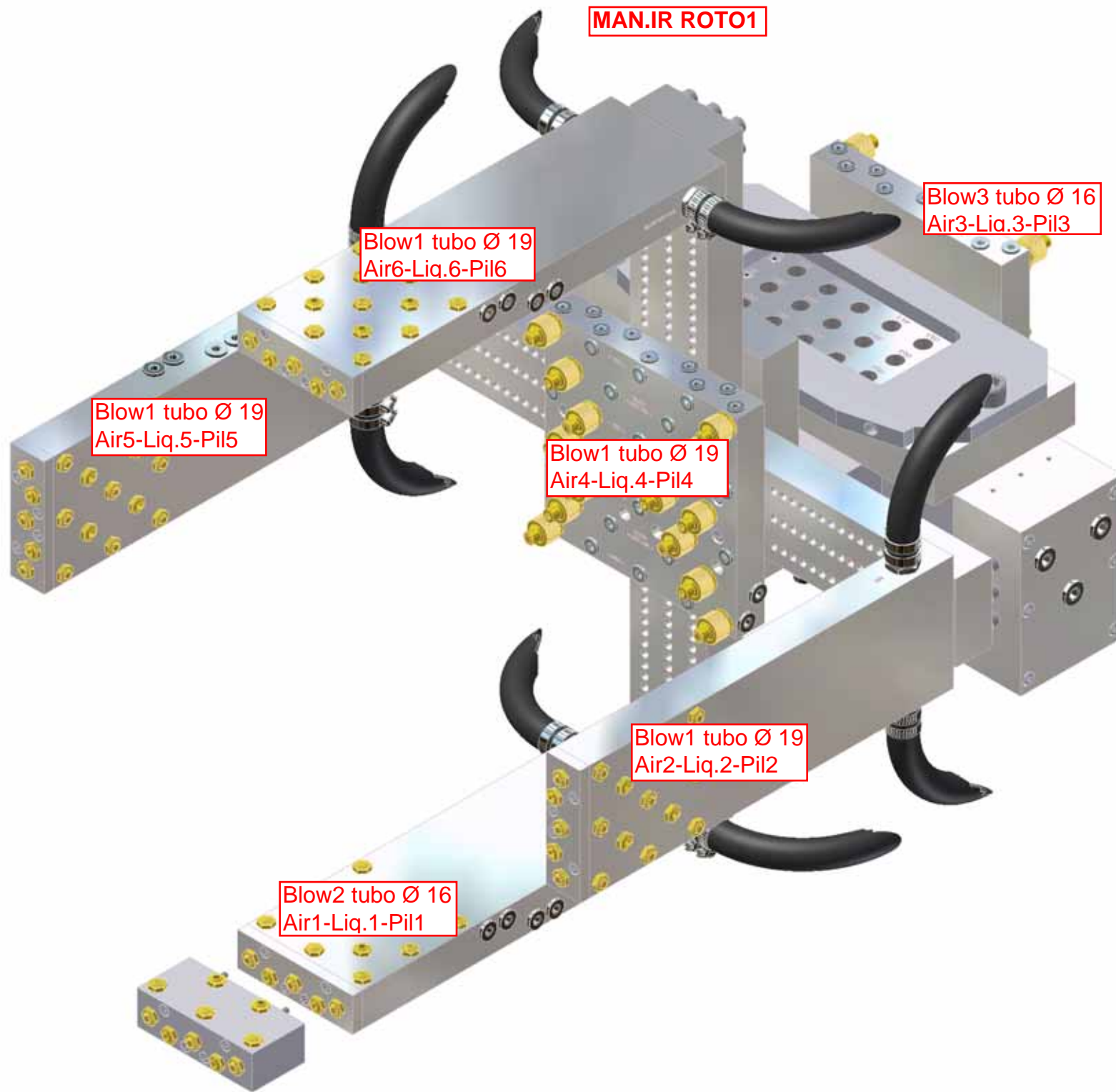
ELEMENTO	QTÀ	NUMERO PARTE	DESCRIZIONE
1	1	MAN.IR ROTO1 P.F.M.	
2	2	TAPPO 1-4 OR INCASSATO	
3	8	TESTINA COMPLETA 1-8 JET 12-30°	
4	8	TESTINA COMPL.1-8 JET M 4	
5	25	TAPPO 1-8 OR INCASSATO	
6	8	DIN 912 - M6 x 35	Vite a testa cilindrica

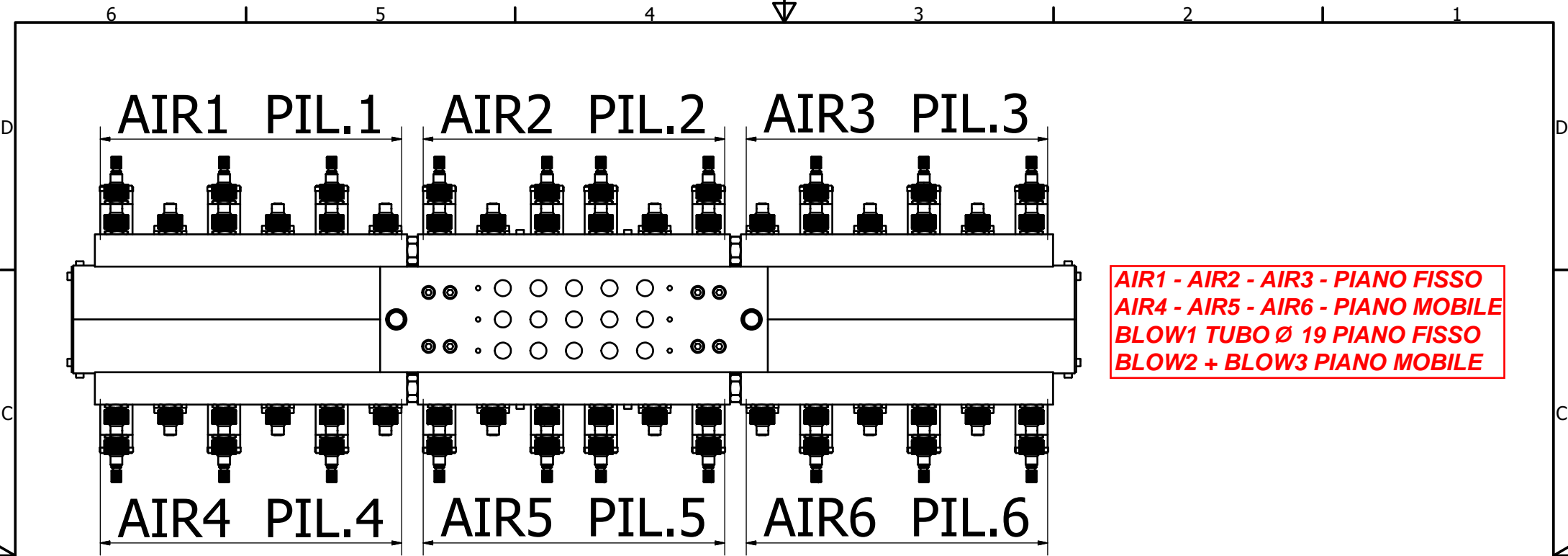
MAN. IR ROTO 1

Croce Orizzontale

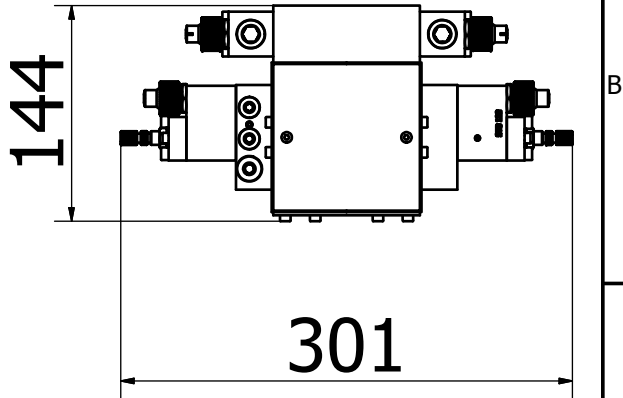
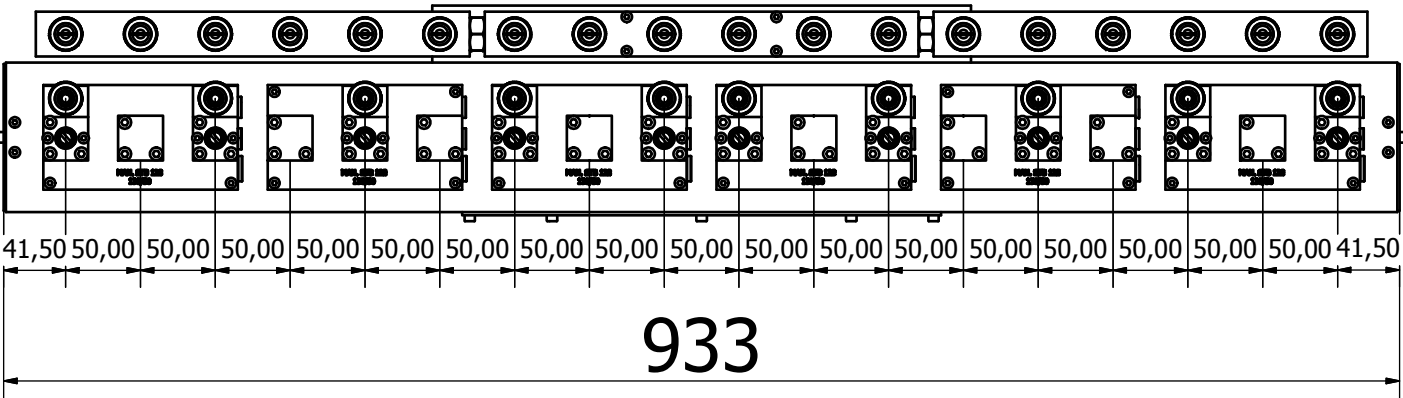


Elenco parti			
ELEMENTO	QTÀ	NUMERO PARTE	DESCRIZIONE
1	1	M.IR Roto1 CROCE Orizzontale	
2	6	DIN 912 - M8 x 45	Vite a testa cilindrica





AIR1 - AIR2 - AIR3 - PIANO FISSO
 AIR4 - AIR5 - AIR6 - PIANO MOBILE
 BLOW1 TUBO Ø 19 PIANO FISSO
 BLOW2 + BLOW3 PIANO MOBILE



Progettato da Balossi	Controllato da	Approvato da	Data	Data 21/07/2009	
			MAN.STB BOX ROTO1 930		Edizione 1 / 1